

## 快速安装说明书

- 1、拿到产品首先要认清楚型号，确认是 USB1.1 版本还是 2.0 版本，分别选择 DriverInstaller\_v1\_11\_0 和 DriverInstallv2.12.04。归属于 2.0 版本的设备型号有：WM-860,WM-851,WM-8501,WM-8602,WM-8604,WM-8608。1.1 版本的有 WM-850,WM-865。
- 2、如果是 USB1.1 版本直接访问 DriverInstaller\_v1\_11\_0 文件夹，然后找到可执行文件 DriverInstaller\_v1.11.0.exe，双击运行，然后就是一步步引导，直至安装完成，最后把 USB 转换器插入 PC 的 USB 接口，系统就会自动的把设备做最后的安装完毕。
- 3、如果是 USB2.0 版本直接双击运行 DriverInstallv2.12.04.exe，然后就是一步步引导，直至安装完成，最后把 USB 转换器插入 PC 的 USB 接口，系统就会自动的把设备做最后的安装完毕。
- 4、以上安装完毕后，可以到系统中的设备管理窗口看到如下界面



- 5、安装完成后是可以更改串口号的，只需要选中当前串口，然后单击右键，显示菜单，选择属性，出现一个属性窗口，点击第二 TAB 页，再选择高级选项，即可以更改当前串口号，但务必新的端口号是系统中无用的，否则会引起硬件冲突。
- 6、USB 转换器中，涉及到有些是转 RS232，有些型号是转 RS485/RS422，那么凡是转 RS232

的都是标准的 RS-232C 标准串口，九线制，具体针脚定义如下：

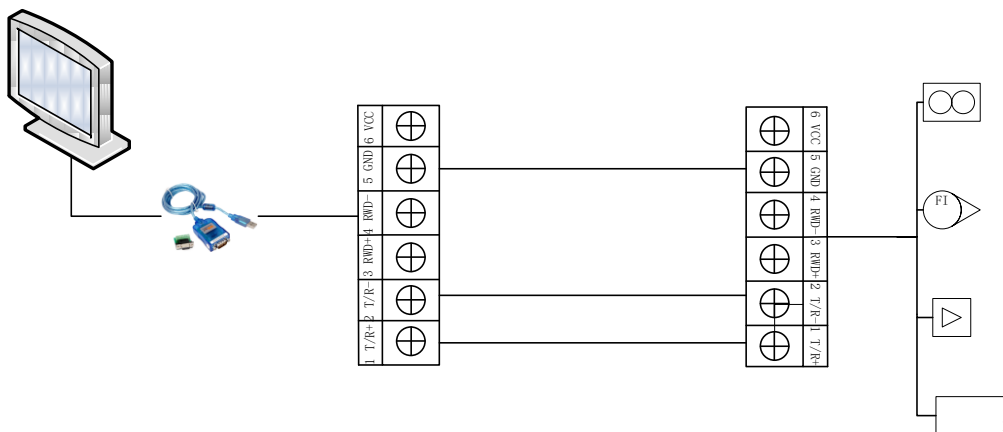
| DB9M | 信号方向来自 | 缩写  | 描述      |
|------|--------|-----|---------|
| 1    | 调制解调器  | CD  | 载波检测    |
| 2    | 调制解调器  | RXD | 接收数据    |
| 3    | PC     | TXD | 发送数据    |
| 4    | PC     | DTR | 数据终端准备好 |
| 5    |        | GND | 信号地     |
| 6    | 调制解调器  | DSR | 通信设备准备好 |
| 7    | PC     | RTS | 请求发送    |
| 8    | 调制解调器  | CTS | 允许发送    |
| 9    | 调制解调器  | RI  | 响铃指示    |

如果是 RS485/RS422 接口的转换器，其接口定义如下：

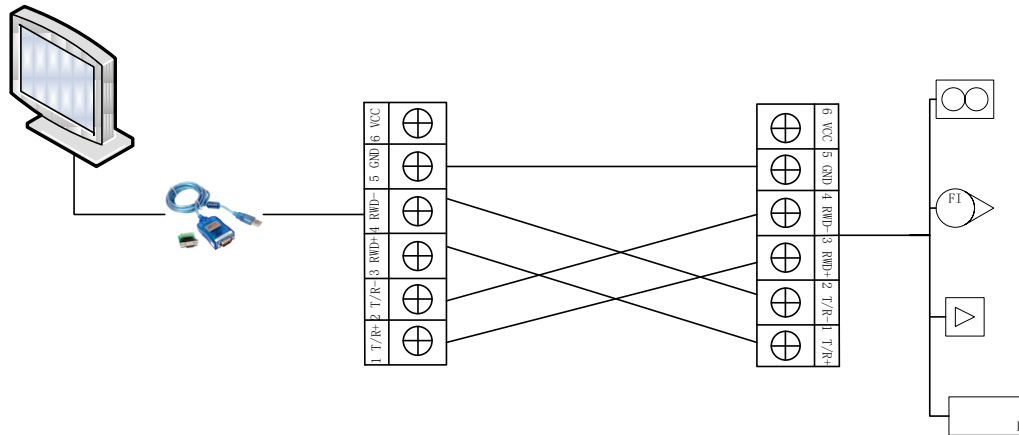
| 序号 | DB9 针脚 | 带螺丝接线柱线序 | 定义          | RS485 接线定义 | RS422 接线定义 |   |
|----|--------|----------|-------------|------------|------------|---|
| 1  | 1      | 1        | T/R+        | T/R+ (A)   | T/R+ (T+)  |   |
| 2  | 2      | 2        | T/R-        | T/R- (B)   | T/R- (T-)  |   |
| 3  | 3      | 3        | RXD+        | 空          | RXD+ (R+)  |   |
| 4  | 4      | 4        | RXD-        |            | RXD- (R-)  |   |
| 5  | 5      | 5        | GND 信号地/电源地 |            | 空          | 空 |
| 6  | 6      | 6        | 5V 电源输入     |            |            |   |
| 7  | 7      |          |             |            |            |   |
| 8  | 8      | 空        | 空           |            |            |   |
| 9  | 9      |          |             |            |            |   |

以下是接线图：

**RS485 接口：**使用 RS485 接口时，其接线方式采用直通的方式，即正接正，负接负，图示如下：



**RS422 接口:** 因其采用四线全双工通信工作方式, 在连接两端 RS422 接口时, 采用两两交叉连接, 地线视具体情况确定, 一般距离短, 终端数较少时, 不用连接。具体图示如下:



### 7、各种型号对应表

| 序号 | 型号       | USB 版本号 | 名称                 | 功能                                | 通信速率   |
|----|----------|---------|--------------------|-----------------------------------|--------|
| 1  | WM-850   | 1.1     | USB TO RS485/RS422 | SurgeProtection                   | 921.6K |
| 2  | WM-851   | 2.0     | USB TO RS485/RS422 | SurgeProtection                   | 921.6K |
| 3  | WM-8501L | 2.0     | USB TO RS485/RS422 | ESD/EFT/SurgeProtection/Isolation | 921.6K |
| 4  | WM-8501M | 2.0     | USB TO RS485/RS422 | ESD/EFT/SurgeProtection/Isolation | 921.6K |
| 5  | WM-8502  | 2.0     | USB TO RS485/RS422 | SurgeProtection                   | 921.6K |
| 6  | WM-8504  | 2.0     | USB TO RS485/RS422 | SurgeProtection                   | 921.6K |
| 7  | WM-8508  | 2.0     | USB TO RS485/RS422 | SurgeProtection                   | 921.6K |
| 8  | WM-860   | 2.0     | USB TO RS232       | ESD                               | 256K   |
| 9  | WM-861   | 2.0     | USB TO RS232       | ESD                               | 256K   |
| 10 | WM-865   | 1.1     | USB TO RS232       | ESD                               | 256K   |
| 11 | WM-8601  | 2.0     | USB TO RS232       | ESD/EFT/SurgeProtection/Isolation | 256K   |
| 12 | WM-8602  | 2.0     | USB TO RS232       | ESD/SurgeProtection               | 256K   |
| 13 | WM-8604  | 2.0     | USB TO RS232       | ESD/SurgeProtection               | 256K   |
| 14 | WM-8608  | 2.0     | USB TO RS232       | ESD/SurgeProtection               | 256K   |

注: 型号数字带字母 M 的位工业导轨模块外形, 字母 L 的为数据电缆外形

8、各种型号型号外形参考下面部分示意图: